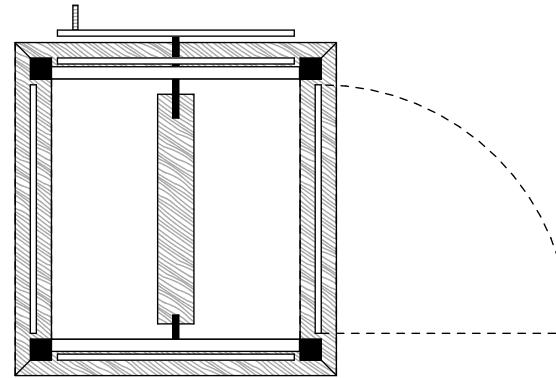
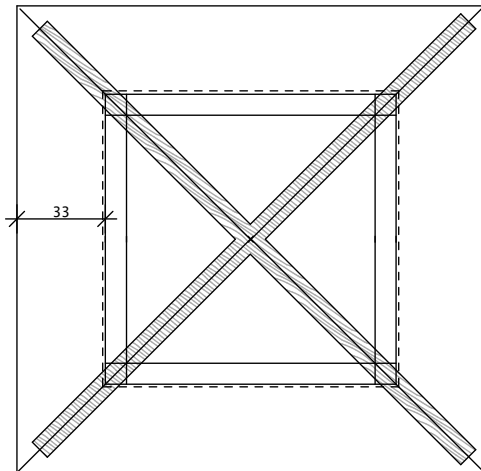


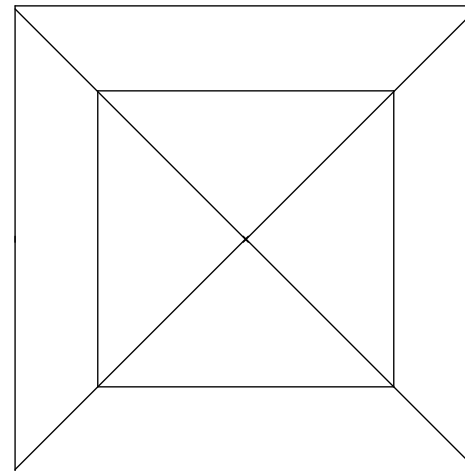
1 _ 1 A L A P R A J Z



2 _ 2 A L A P R A J Z



T E T Ő S Z E R K E Z E T



F E L Ű L N É Z E T



**KISMAROSI
FALVÉDŐ
EGYLET**
2623 KISMAROS, MÓRICZ ZS. U.5

**KÚTHÁZ
HELYREÁLLÍTÁS**
2623 KISMAROS, KOSSUTH. U.21 SZ.ELŐTT

ALAPRAJZOK
M = 1 : 25

KÉSZÍTETTE
KÜHN PÉTER
OKL. ÉPÍTÉSZMÉRNÖK
2623 KISMAROS, VÖRÖSMÁRTY U. 57
06 / 30 / 244 14 12

2010. NOVEMBER